

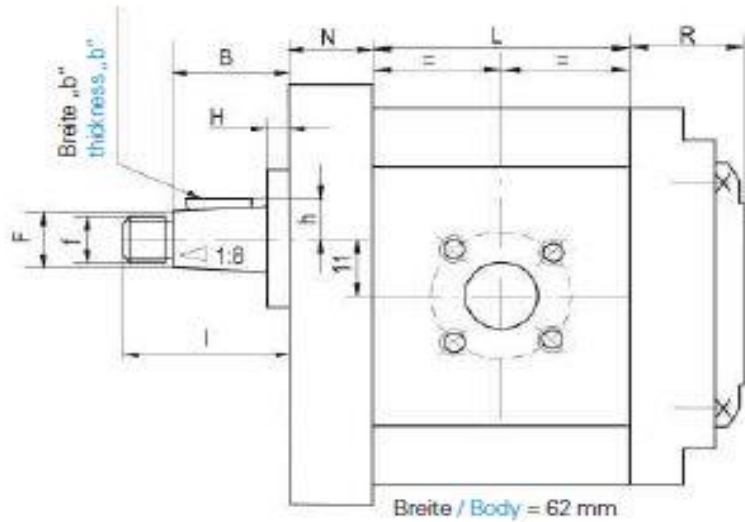
Antriebswellen (Maßangaben)

Drive shafts (dimensions)

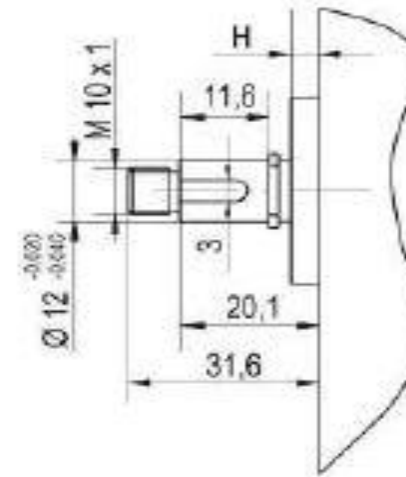


Variante Variante	Wellentyp Shaft type	l [mm]	B [mm]	F [mm]	f [mm]	k [mm]	h [mm]	b [mm]
1	Konisch 1:8 Plessey Conical 1:8 Plessey	29	20	∅ 8 + 0,1	M6	1:8	5,6	2,4
2	Konisch 1:8 Sauer Conical 1:8 Sauer	20	19,5	∅ 9-0,1	M8	1:8	6	3
3	Zylindrisch ∅ 12 Sauer Cylindrical ∅ 12 Sauer	–	–	–	–	–	–	–
4	Verzahnt- Involute spline Scanto 12x10 (m=0,75; z=15)	22	30	11,9	–	–	–	–
5	Verzahnt - Involute spline CEF 12x1	22	–	11,9	–	–	–	–
6	Verzahnt - Involute spline SAE 14T 32/64 Dp	27	–	11,9	–	–	–	–

Antriebswelle - Konische Welle Typ 1, 2
 Drive shaft - Ax conic tip 1, 2



Zylindrische Welle Typ 3
 Cylindric shaft type 3



Zahnwelle Typ 4, 5, 6
 Grooved shafts type 4, 5, 6

